

 **waterGenie C**



Fig. 1

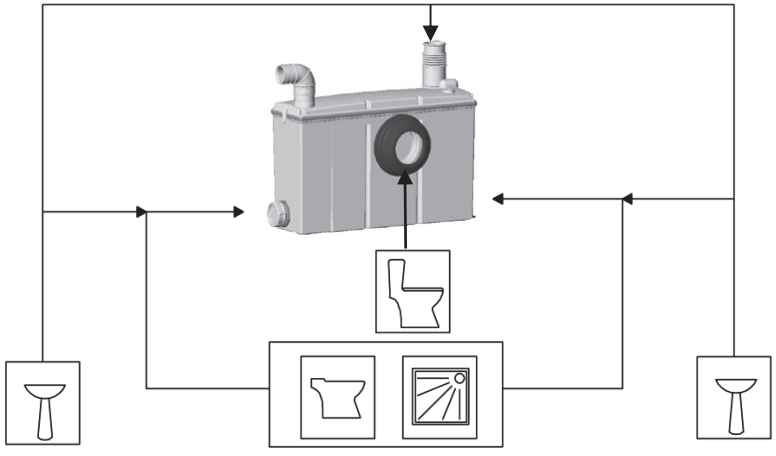


Fig. 2

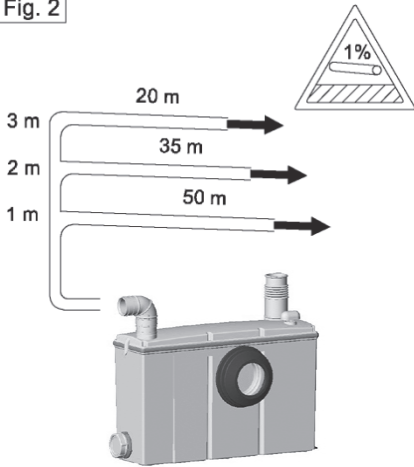
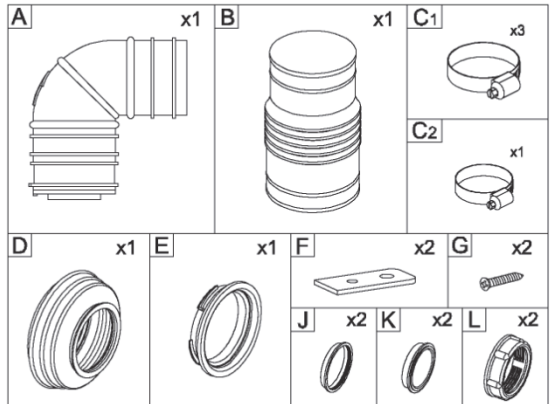


Fig. 3



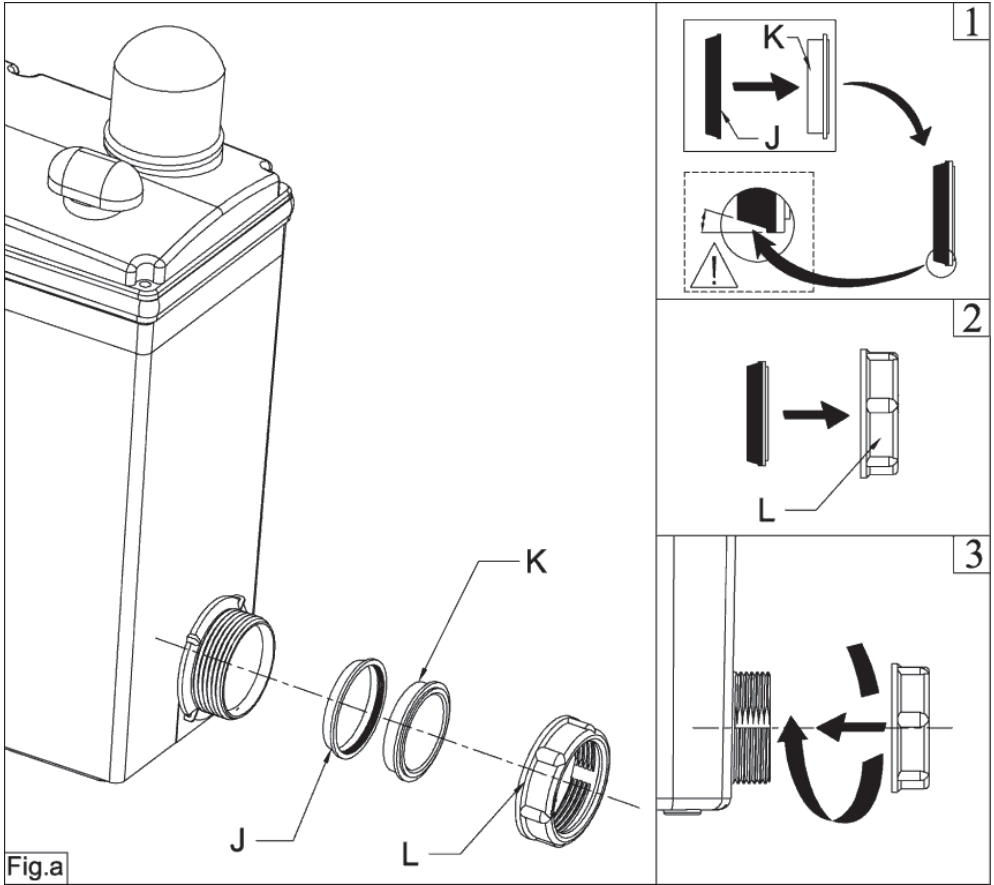


Fig. 4

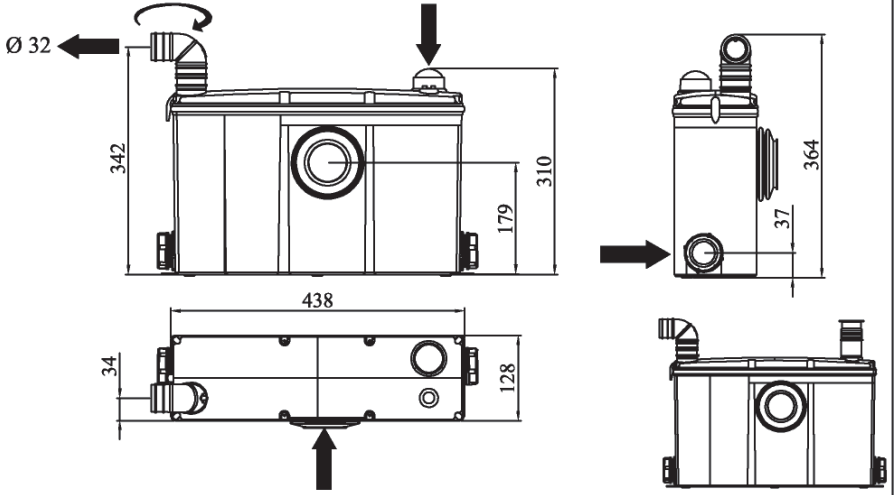
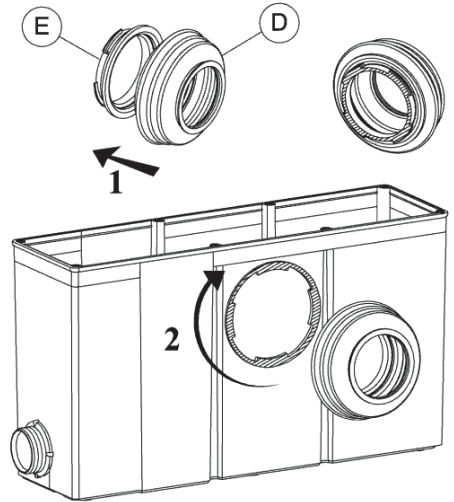
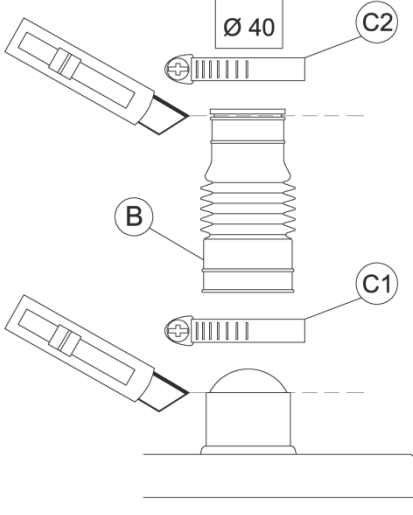


Fig. 5



Uncontractual illustration

Fig. 5A

Fig. 6

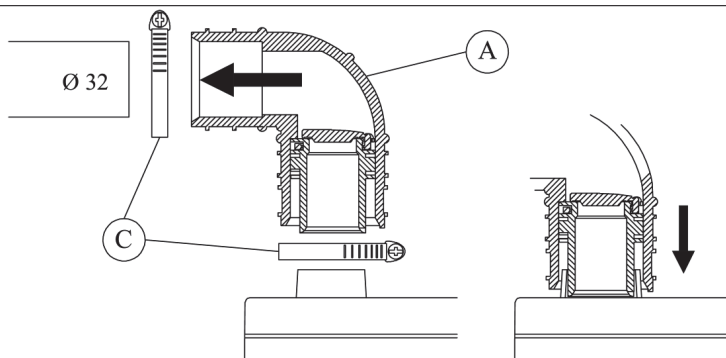
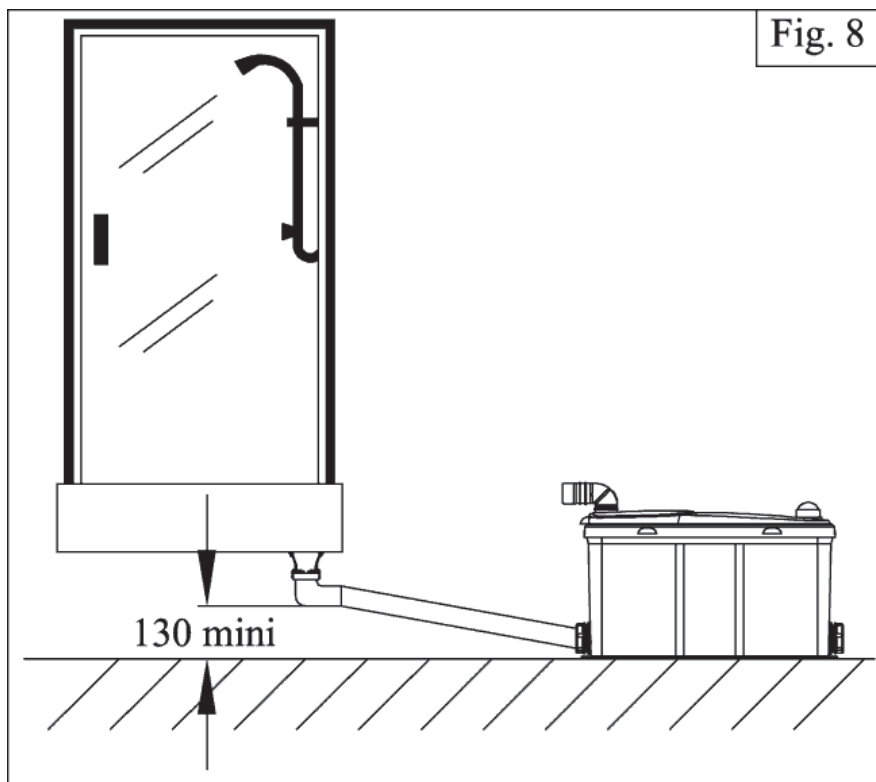
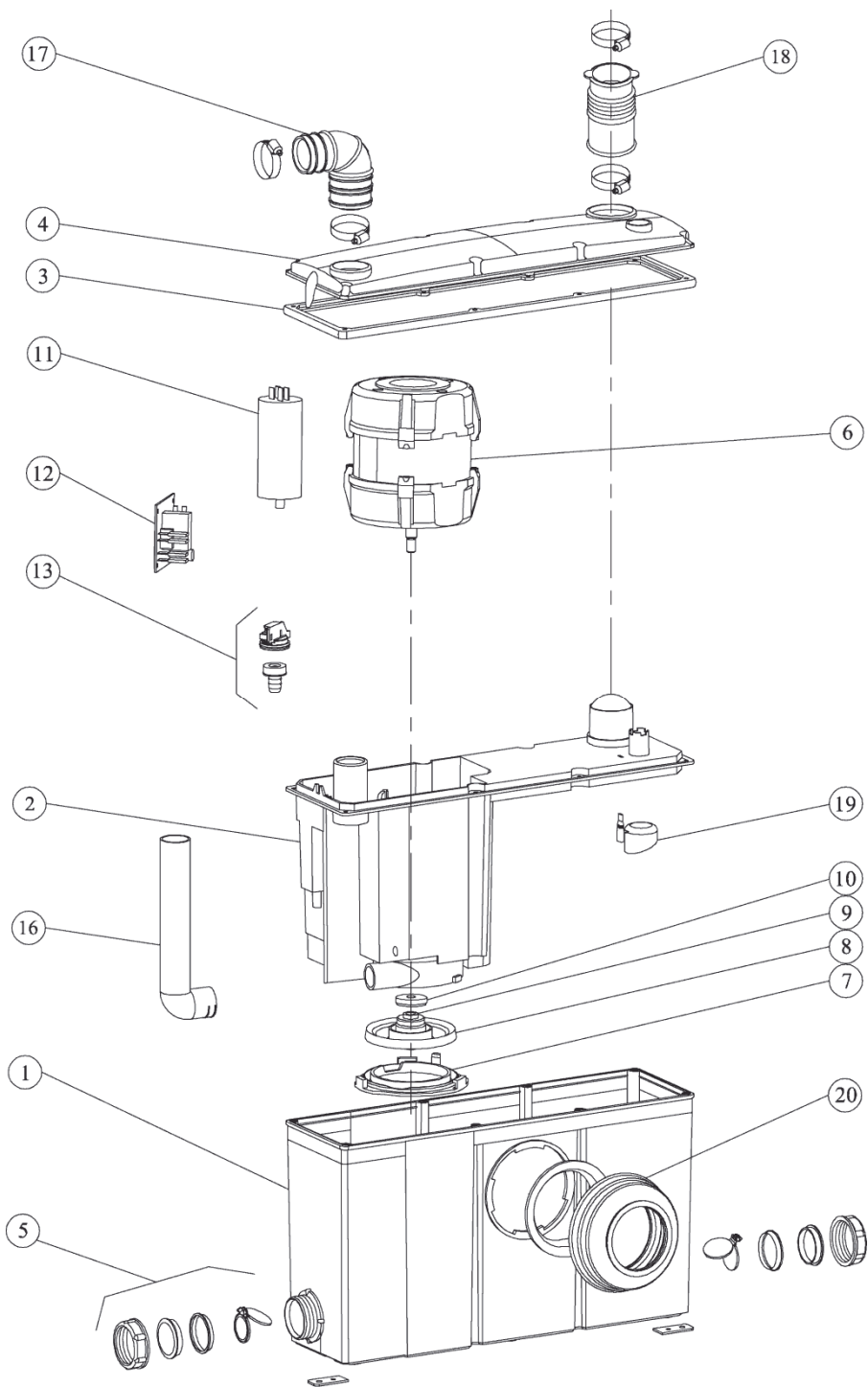


Fig. 8





Az Ön berendezése (I osztály) egy magas szállítási mennyiségű szaniter daráló berendezés, amely forgó reszelő elven működik. Lehetővé teszi a mosogatóból, mosdókagylóból, bidéből, zuhanyzóból, WC-ből elvezetett szennyvizek átemelését (lásd az alábbi 1).

**FONTOS:** a berendezés megfelelő működésének biztosítása érdekében feltétlenül **legalább 6 liter** térfogatú öblítőrendszert kell használni.

### **AZ OLDALSÓ BEMENETEK SZERELÉSE (lásd "a" ábra):**

1. illessze a kúpos tömitést (J) a záródugóra (K) a megadott irány figyelembevételével (a tömités legvastagabb részének érintkeznie kell a záródugó felfekvő felületével)
2. Illessze a "záródugó – kúpos tömités" egységet az anyába (L) a jelzett módon, ügyelve arra, hogy a záródugó illeszkedjen az anya felfekvő felületére
3. Csavarja a teljes egységet a kamra oldalsó bemeneteire, amíg a meghúzás olyan mértékű nem lesz, hogy megfelelően összenyomja a tömitést.

### **CSATLAKOZÁS AZ OLDALSÓ BEMENETEKRE:**

A berendezés oldalsó bemeneteire történő csatlakozás elvégzéséhez:

- Csavarja ki a csatlakozás anyáját és távolítsa el a záródugó - tömités egységet
- Helyezze a Ø 40-es PVC csövet az anyába, a kúpos tömitésével együtt, húzza meg az egységet a csatlakozón.

### **A MOSDÓKAGYLÓ BEMENET CSATLAKOZTATÁSA (lásd 5. ábra):**

A mosdókagyló 2 módon csatlakoztatható:

- az egyik oldalsó bemenetre
- a fedél előre kivágható bemenetére:
  - vágóeszköz segítségével óvatosan pattintsa ki az előre kivágot fedőlapot,
  - szükség esetén munkálja le, az éles peremek eltávolítása érdekében,
  - szerelje fel a Ø 40/46-os csatlakozót ("B" jelölés) egy rögzítőbilincset ("C" jelölés) segítségével a fedél bemenetére,
  - helyezze a mosdókagyló Ø 40 mm-es elvezetőcsövét a Ø 40/46-os csatlakozóba,
  - húzza meg a bilincset ("C" jelölés)

### **A CSATLAKOZÓELEM FELSZERELÉSE (lásd 5A ábra):**

- 1- Illessze be a csatlakozóelemet (D) a szorítógyűrűbe (E).
- 2 - Akassza be ezt a 2 alkatrészt 1/4 fordulattal elforgatva a berendezés nyílásába.



**SETMA (Deutschland) GmbH**

*Siemensstrasse 3*

*D-85716 Unterschleissheim*

*Tel. +49 (0)89 / 317 13 19*

*Fax +49 (0)89 / 317 57 66*

*Techn. Hotline: 0800 / 317 13 19*